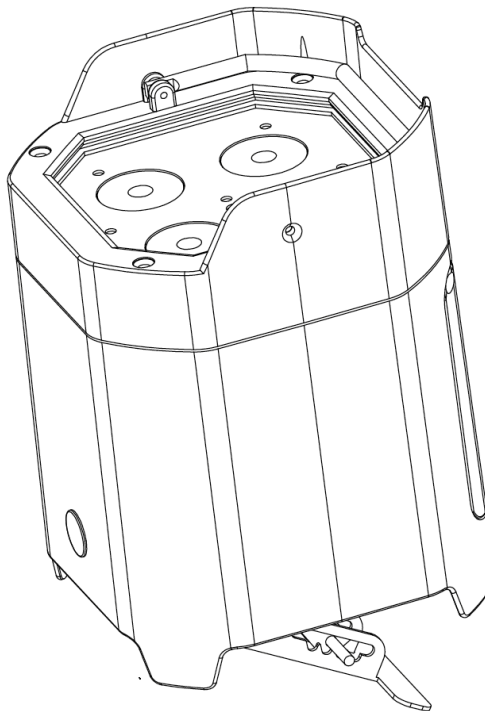




# ELEMENT HEXIP PEARL



## *Instrucciones de uso*



A.D.J. Supply Europe B.V.  
Junostraat 2  
6468 EW Kerkrade  
Países Bajos  
[www.adj.eu](http://www.adj.eu)

©2017 ADJ Products, LLC todos los derechos reservados. La información, especificaciones, diagramas, imágenes e instrucciones presentes están sujetos a cambio sin previo aviso. El logotipo de ADJ Products, LLC y los nombres y números de identificación del producto aquí contenidos son marcas comerciales de ADJ Products, LLC. La protección de derechos de propiedad aquí manifestada incluye todas las formas y tipos de materiales e información amparados por el derecho de propiedad contemplados ahora por la legislación reglamentaria o judicial, o que se otorguen en lo sucesivo. Los nombres de productos usados en este documento pueden ser marcas comerciales o marcas registradas de sus respectivas empresas, y así se reconoce. Todas las marcas y nombres de producto que no son ADJ Products, LLC son marcas comerciales o marcas registradas de sus respectivas empresas.

**ADJ Products, LLC** y todas las empresas asociadas declinan por la presente todas y cada una de las responsabilidades por daños materiales, eléctricos, al equipo y edificios, o lesiones a cualquier persona, y el perjuicio económico directo o indirecto relacionado con el uso o con la confianza en cualquier información contenida en este documento y/o como resultado de un montaje, instalación, aparejamiento y manejo inapropiado, inseguro, insuficiente o negligente de este producto.

#### VERSIÓN DEL DOCUMENTO

Visite [www.adj.eu](http://www.adj.eu) para obtener la última revisión/actualización de esta guía.

Fecha	Versión del documento	Versión del software ≤	Modos de canal DMX	Notas
11/09/17	1.2	1.00	6/7/8/11/12	Versión UE
20/03/2019	1.3	1.07	6/7/8/11/12	Puerto USB de actualización de firmware

## Contenidos

INTRODUCCIÓN .....	4
CARACTERÍSTICAS .....	4
PRECAUCIONES DE SEGURIDAD.....	5
PRECAUCIONES DE SEGURIDAD (continuación) .....	6
AVISO IP .....	6
PRECAUCIONES CON LA BATERÍA .....	7
DIAGRAMA ESQUEMÁTICO.....	8
INSTALACIÓN .....	8
CONTROL DMX.....	9
MODO 6 CANALES.....	9
MODO 7 CANALES.....	10
MODO 8 CANALES.....	10
MODO 11 CANALES.....	11
MODO 12 CANALES.....	13
TABLA DE MACROS DE COLOR.....	15
INSTRUCCIONES DE FUNCIONAMIENTO.....	16
CONFIGURACIÓN WIFLY .....	19
CONFIGURACIÓN MAESTRO-ESCLAVO DE WIFLY .....	19
CONTROL CON UC IR Y APP AIRSTREAM .....	20
ESTADO DE LA BATERÍA Y CARGA .....	20
GRÁFICA DE CURVA DE ATENUADOR .....	21
ÁNGULOS DEL PIE .....	21
PLANO ACOTADO.....	22
SUSTITUCIÓN DEL FUSIBLE .....	22
RESOLUCIÓN DE PROBLEMAS.....	22
LIMPIEZA.....	22
ESPECIFICACIONES.....	23
ACCESORIOS OPCIONALES.....	23
ROHS - Una magnífica contribución para la conservación del medio ambiente.....	24
RAEE – Residuos de Aparatos Eléctricos y Electrónicos .....	24
NOTAS.....	25

## INTRODUCCIÓN

**Desembalaje:** Gracias por haber adquirido el Element HEX IP Pearl de ADJ Products, LLC. Todos los Element HEX IP Pearl se han probado meticulosamente y se han expedido en perfectas condiciones de funcionamiento. Examine con cuidado la caja en que se entrega para detectar daños que puedan haber ocurrido durante el transporte. Si la caja parece dañada, inspeccione con cuidado su aparato en busca de daños y asegúrese de que todos los accesorios necesarios para hacer funcionar la unidad han llegado intactos. En caso de que haya encontrado daños o piezas que faltan, póngase en contacto con nuestro número de asistencia para recibir las instrucciones pertinentes. No devuelva esta unidad a su distribuidor sin haberse puesto primero en contacto con el servicio técnico.

**Introducción:** El Element HEX IP Pearl es un dispositivo reflector LED, DMX inteligente, alimentado con batería de litio recargable con el Transceptor WiFLY DMX inalámbrico de ADJ integrado. Esta unidad le proporciona la libertad de instalar su dispositivo donde desee sin restricciones de alimentación ni de cableado DMX. Este aparato se puede usar en modo independiente o conectado a una configuración Maestro/Esclavo. Este foco tiene cinco modos de funcionamiento: modo Automático (cambio de color, fade de color, combinación), modo Atenuador RGBWA + UV, modo Color Estático y modo Control DMX.

**Asistencia al cliente:** Si encuentra cualquier problema, sírvase contactar con su tienda American Audio de confianza. También le ofrecemos la posibilidad de contactarnos directamente: puede hacerlo a través de nuestro sitio web [www.adj.eu](http://www.adj.eu) o por correo electrónico: [support@adj.eu](mailto:support@adj.eu)

**¡Precaución!** Para evitar o reducir el riesgo de descarga eléctrica o incendio, no exponga esta unidad a la lluvia o a la humedad.

**¡Cuidado!** No hay piezas reparables por el usuario dentro de esta unidad. No intente ninguna reparación por sí mismo; si lo hace así, invalidará la garantía del fabricante. En el caso improbable de que su unidad precise reparación, contacte con ADJ Products, LLC.

**POR FAVOR, recicle la caja de embalaje siempre que le sea posible.**

## CARACTERÍSTICAS

- Batería de litio recargable
- Mezcla de color RGBWA + UV
- Cinco modos de funcionamiento
- Atenuación electrónica 0-100%
- Micrófono integrado
- Protocolo DMX-512
- 5 modos de canal DMX: Modo 6 canales, modo 7 canales, modo 8 canales, modo 11 canales y modo 12 canales
- Transceptor WiFly DMX inalámbrico de ADJ integrado
- Compatible con ADJ UC IR y con Airstream IR

Accesorios incluidos:

- 1 x cable de alimentación IEC
- 1 x mando a distancia UC IR
- 1 x transmisor Airstream IR

## PRECAUCIONES DE SEGURIDAD

### NO ES PARA USO RESIDENCIAL/DOMÉSTICO

### APTO PARA UBICACIONES CON HUMEDAD

- Para reducir el riesgo de descarga eléctrica o incendio, no exponga esta unidad a la lluvia o a la humedad.
- No intente hacer funcionar esta unidad si el cable de alimentación está rasgado o roto. No intente quitar ni arrancar la toma de tierra del cable eléctrico. Esta toma se usa para reducir el riesgo de descarga eléctrica y de fuego en caso de un cortocircuito interno.
- Desconecte de la alimentación principal antes de hacer ningún tipo de conexión.
- No quite la cubierta en ninguna circunstancia. No hay piezas reparables por el usuario en el interior.
- Nunca ponga en funcionamiento esta unidad cuando se haya quitado la carcasa.
- Nunca enchufe esta unidad en un atenuador
- Asegúrese siempre de montar esta unidad en una zona que permita la ventilación adecuada. Deje aproximadamente 6" (15 cm) entre este dispositivo y una pared.
- No intente poner en funcionamiento esta unidad si ha recibido algún daño.
- Durante periodos prolongados sin utilizarla, desconecte la alimentación de la unidad.
- Monte siempre esta unidad en lugar estable y seguro.
- Los cables de alimentación deberían colocarse de forma que no estén expuestos a que se pisen o queden aprisionados por objetos colocados sobre o contra ellos, poniendo particular atención al punto en el que salen del aparato.
- Limpieza: el dispositivo debe limpiarse sólo según lo recomendado por el fabricante. Ver página 22 para detalles de limpieza.
- Calor: este aparato debe situarse alejado de fuentes de calor como radiadores, rejillas de calefacción, estufas u otros aparatos (incluyendo amplificadores) que produzcan calor.
- Personal técnico cualificado debe revisar el dispositivo cuando:
  - A. El cable de alimentación o el enchufe se hayan estropeado.
  - B. El aparato no parezca funcionar normalmente o se aprecien cambios sensibles en el rendimiento.
  - C. El aparato se haya caído o se haya manipulado de forma incorrecta..



### ¡GRUPO DE RIESGO 3 - RIESGO DE EXPOSICIÓN A LA RADIACIÓN ULTRAVIOLETA (UV)!

EL APARATO EMITE LUZ ULTRAVIOLETA (UV) DE ALTA INTENSIDAD A UNA LONGITUD DE ONDA DE 395 NM - 435 NM.

LLEVE PROTECCIÓN ADECUADA PARA LOS OJOS Y PARA LA PIEL.

EVITE PERIODOS DE EXPOSICIÓN LARGOS.

EVITE VESTIR DE COLOR BLANCO Y/O USAR PINTURA (UV) SOBRE LA PIEL.

EVITE LA EXPOSICIÓN DIRECTA SOBRE LOS OJOS O LA PIEL A DISTANCIAS MENORES DE 11 pies (3,3 m).

NO PONGA EN FUNCIONAMIENTO EL APARATO SI LE FALTA LA LENTE PROTECTORA DE LA CUBIERTA EXTERIOR O SI ESTA ESTÁ DAÑADA.

NO MIRE DIRECTAMENTE A LA LUZ (UV) NI VEA LA LUZ (UV) DIRECTAMENTE CON INSTRUMENTOS ÓPTICOS QUE PUEDAN CONCENTRAR LA EMISIÓN DE LUZ/RADIACIÓN.

LAS PERSONAS QUE SUFRAN CIERTAS ENFERMEDADES OCULARES, TRASTORNOS RELACIONADOS CON LA EXPOSICIÓN SOLAR O QUE TOMEN MEDICACIÓN FOTOSENSIBLE, PUEDEN EXPERIMENTAR MOLESTIAS SI SE EXPONEN A LA LUZ ULTRAVIOLETA (UV) QUE EMITE ESTE APARATO.

AVISO IP

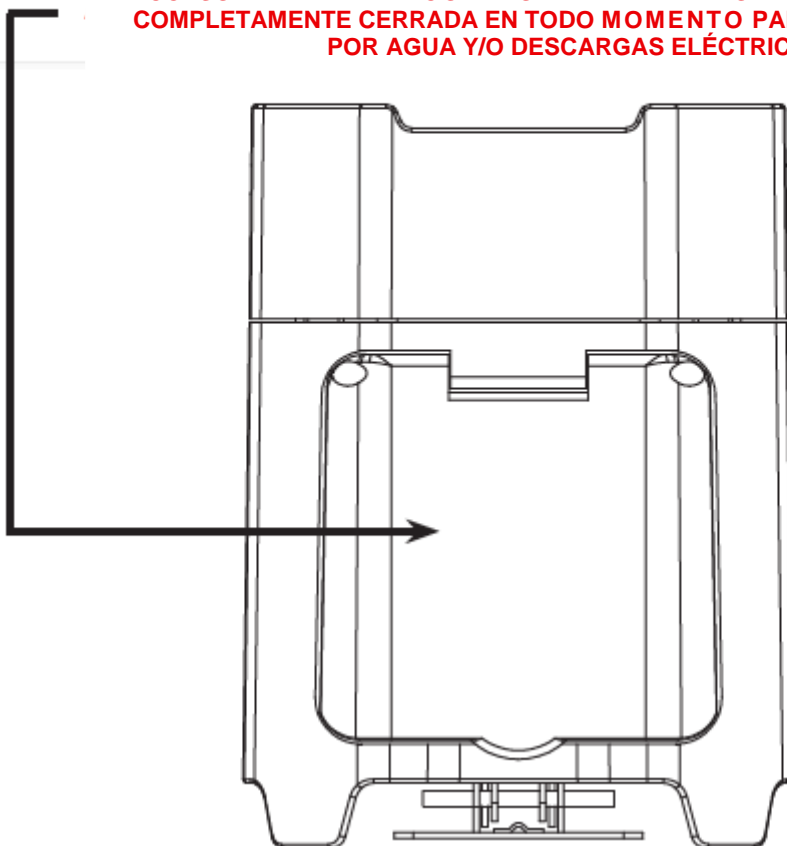


**CLASIFICADO IP54 PARA USO TEMPORAL EN EXTERIORES CON HUMEDAD**

Un aparato de iluminación con protección IP54 se ha diseñado con una carcasa que lo protege con efectividad contra la penetración (entrada) de objetos extraños y agua. El sistema de clasificación **International Protection (IP)** se expresa comúnmente como «**IP**» (por sus siglas en inglés: Ingress Protection) seguido por dos números (**p. ej. IP54**) que definen el grado de protección. El primer dígito (protección contra cuerpos extraños) indica el grado de protección contra partículas que pueden entrar en el aparato, y el segundo dígito (protección contra el agua) indica el grado de impermeabilidad del aparato. Un aparato de iluminación con clasificación **IP54** se ha diseñado para protegerlo contra depósitos perjudiciales de polvo (la penetración de polvo NO se impide totalmente, pero este no puede entrar en una cantidad suficiente como para interferir en el funcionamiento correcto del aparato) (**5**) y contra el agua que salpique el aparato desde cualquier dirección (**4**), y está indicado para lugares de uso temporal discontinuo a corto plazo.



**\*\*\* AVISO DE CLASIFICACIÓN IP54 \*\*\***  
**¡PARA MANTENER LA INTEGRIDAD DE LA PROTECCIÓN IP54, LA PUERTA DE ACCESO DEL PANEL DE CONTROL DEL APARATO DEBE PERMANECER COMPLETAMENTE CERRADA EN TODO MOMENTO PARA EVITAR DAÑOS POR AGUA Y/O DESCARGAS ELÉCTRICAS!**



## 1. Manipulación de las baterías

### 1.1 No cortocircuite la batería

Procure no cortocircuitar nunca la batería. Se genera una corriente muy alta que podría causar que la batería se sobrecaliente, lo que podría provocar fuga de gel electrolítico, emisiones tóxicas o explosión. Las lengüetas de LIR se pueden cortocircuitar fácilmente colocándolas sobre una superficie conductora. Un cortocircuito puede conducir a la generación de calor y a estropear la batería. Se emplea una circuitería apropiada con PCM para proteger de cortocircuitos accidentales del paquete de la batería.

### 1.2 Impacto mecánico

Dejar caer la unidad, golpearla, doblarla, etc. puede causar averías o acortar la vida de la batería de LIR.

## 3. Otros

### 3.1 Conexión de la batería

- 1). La soldadura directa de los cables o dispositivos a la batería está terminantemente prohibida.
- 2). Las lengüetas con cableado pre-soldado irán soldadas por puntos a las baterías. La soldadura directa puede causar daños a componentes como el separador y el aislante, debido a la generación de calor.

### 3.2 Prevención de cortocircuito dentro de un paquete de batería

Hay suficientes capas de aislamiento entre el cableado y las baterías para proporcionar protección de seguridad extra. El paquete de batería está construido de forma que no se produzca un cortocircuito que pueda causar humo o incendio.

### 3.3 No desmonte las baterías

- 1). Nunca desmonte las baterías. Si lo hace, puede provocar un cortocircuito interno en la batería, lo cual podría causar emisiones tóxicas, fuego, una explosión u otros problemas.
- 2). El gel electrolítico es nocivo.

El gel electrolítico no debería salirse de la batería de LIR. Si el gel electrolítico entrara en contacto con la piel o los ojos, lave la zona de contacto inmediatamente con agua fresca y busque atención médica de inmediato.

### 3.4 No exponga la batería al calor o al fuego

Nunca queme o arroje la batería al fuego. Esto puede causar una explosión, lo que podría ser peligroso.

### 3.5 No exponga la batería a agua o líquidos

Nunca empape/salpique las baterías en líquidos como agua, agua marina, bebidas como refrescos, zumos café u otras.

### 3.6 Sustitución de la batería

Para la sustitución de la batería póngase en contacto con el servicio de atención al cliente de ADJ (800) 322-6337 (EE.UU.) / +31 (0)45 546 85 30 (Europa).

### 3.7 No utilice una batería estropeada

La batería podría haberse estropeado durante el transporte, a causa de un golpe. Si encontrara la batería estropeada, incluyendo caños en la carcasa de plástico de la batería, deformación del paquete de la batería, olor a electrolito, o fuga de gel electrolítico u otros, NO use la batería. Una batería con olor a electrolito o fuga de gel ha de mantenerse apartada del fuego para evitar fuego o una explosión.

## 4. Almacenamiento de la batería

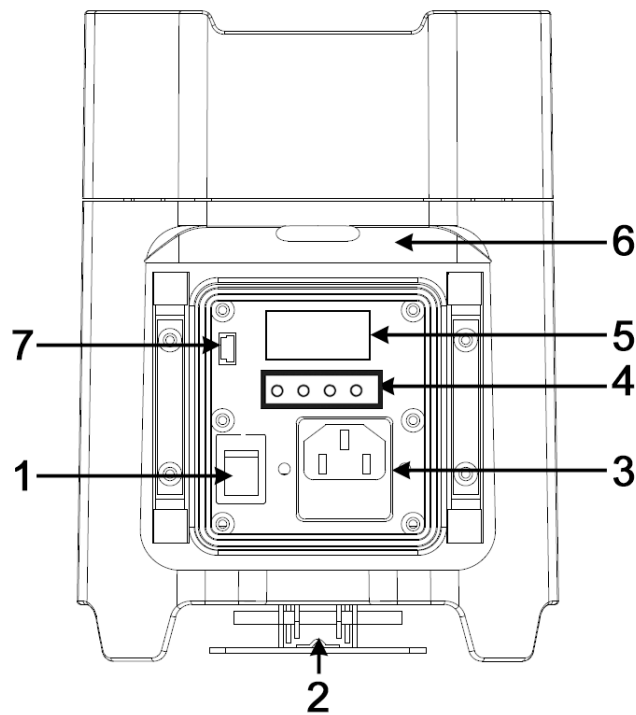
Cuando almacene la batería, debería hacerlo a temperatura ambiente, con una carga de al menos el 50%. Recomendamos que, durante largos periodos de almacenamiento, la batería se cargue cada 6 meses. Haciéndolo así prolongará la vida de la batería y se asegurará de que la carga de la batería no caiga por debajo del 30%.

## 5. Otras reacciones químicas

Puesto que las baterías utilizan una reacción química, el rendimiento de la batería se deteriorará con el paso del tiempo, incluso si se almacenan durante un largo periodo sin usarlas. Además, si las diversas condiciones de utilización, como carga, descarga, temperatura ambiente, etc. no se mantienen dentro de los rangos especificados, la vida útil de la batería se podría acortar, o el dispositivo en el que se use la batería podría dañarse por fuga de gel electrolítico. Si las baterías no pueden mantener una carga por largos periodos de tiempo, incluso cuando se cargan correctamente, esto puede indicar que es el momento de cambiar la batería.

## 6. Eliminación de la batería

Por favor, deseche la batería según la normativa local.



1. Interruptor de encendido/apagado de la batería: Este interruptor se usa para activar la alimentación de la batería. También debe activar la función de CARGA. Ver página 16, «Configuración de carga» para activarla.
2. Pie: Este pie se utiliza para inclinar la unidad varios grados. Hay 3 niveles distintos de inclinación. Nota: Tenga mucho cuidado con el ángulo en el que incline la unidad, ya que esta puede caerse.
3. Entrada de alimentación y portafusibles: Esta entrada se usa para conectar el cable de alimentación IEC incluido. Después de conectar el cable de alimentación, enchufe el otro extremo a una toma de corriente adecuada. Dentro de la toma de alimentación se encuentra el portafusibles. Ver página 22 para la sustitución del fusible.
4. Botón Mode: Este botón le permite desplazarse por el menú del sistema. Botón Setup: Este botón le permite entrar en los submenús. Botones Arriba y Abajo: Estos botones se utilizan para desplazarse por los submenús y realizar ajustes en los submenús.
5. Pantalla digital: En ella se mostrarán los diferentes menús, submenús y ajustes.
6. Puerta de acceso del panel de control: Al levantar esta puerta podrá acceder a los controles y funciones.
7. Puerto USB de actualización de firmware

## INSTALACIÓN

**Fuente de alimentación:** El Element HEX IP Pearl de ADJ contiene un conmutador de tensión automático, que detectará automáticamente la tensión cuando se conecte a la fuente de alimentación. Con este conmutador no hay necesidad de preocuparse por si la tensión es correcta; esta unidad se puede enchufar en cualquier parte.



## CONTROL DMX

### Modo DMX:

El funcionamiento a través de un controlador DMX proporciona al usuario la libertad para crear sus propios programas a la medida de sus necesidades particulares. **Para controlar esta unidad en modo DMX, el controlador debe conectarse a un Transceptor Wifly. Esta unidad solo funciona con Wifly.** El Element HEX IP Pearl tiene 5 modos DMX: modo 6 canales, modo 7 canales, modo 8 canales, modo 11 canales y modo 12 canales. Vea las páginas 9-14 para las características DMX de cada modo.

1. Esta función le permitirá controlar las características de cada dispositivo individual con un controlador DMX 512 estándar.

2. Para hacer funcionar su dispositivo en modo DMX, pulse el botón MODE hasta que aparezca en pantalla «d.XXX». «XXX» representa la dirección DMX actual en pantalla. Use los botones ARRIBA o ABAJO para seleccionar la dirección DMX que desee; pulse el botón SETUP para seleccionar su modo de canal DMX.

3. Use los botones ARRIBA o ABAJO para desplazarse a través de los modos de canal DMX. Los modos de canal se listan a continuación:

- Para ejecutar el modo de 6 canales, pulse el botón MODE hasta que aparezca «Ch06». Este es el modo de 6 canales DMX.

- Para ejecutar el modo de 7 canales, pulse el botón MODE hasta que aparezca «Ch07». Este es el modo de 7 canales DMX.

- Para ejecutar el modo de 8 canales, pulse el botón MODE hasta que aparezca «Ch08». Este es el modo de 8 canales DMX.

- Para ejecutar el modo de 11 canales, pulse el botón MODE hasta que aparezca «Ch011». Este es el modo de 11 canales DMX.

- Para ejecutar el modo de 12 canales, pulse el botón MODE hasta que aparezca «Ch012». Este es el modo de 12 canales DMX.

4. Consulte las páginas 9-14 para valores y características DMX.

### MODO 6 CANALES

Canal	Valor	Función
1	0 - 255	ROJO 0% - 100%
2	0 - 255	VERDE 0% - 100%
3	0 - 255	AZUL 0% - 100%
4	0 - 255	BLANCO 0% - 100%
5	0 - 255	ÁMBAR 0% - 100%
6	0 - 255	UV 0% - 100%

**MODO 7 CANALES**

<b>Canal</b>	<b>Valor</b>	<b>Función</b>
1	0 - 255	ROJO 0% - 100%
2	0 - 255	VERDE 0% - 100%
3	0 - 255	AZUL 0% - 100%
4	0 - 255	BLANCO 0% - 100%
5	0 - 255	ÁMBAR 0% - 100%
6	0 - 255	UV 0% - 100%
7	0 - 255	ATENUADOR MAESTRO 0% - 100%

**MODO 8 CANALES**

<b>Canal</b>	<b>Valor</b>	<b>Función</b>
1	0 - 255	ROJO 0% - 100%
2	0 - 255	VERDE 0% - 100%
3	0 - 255	AZUL 0% - 100%
4	0 - 255	BLANCO 0% - 100%
5	0 - 255	ÁMBAR 0% - 100%
6	0 - 255	UV 0% - 100%
7	0 - 255	ATENUADOR MAESTRO 0% - 100%
8	0 - 31 32 - 63 64 - 95 96 - 127 128 - 159 160 - 191 192 - 223 224 - 255	ESTROBOSCOPIO LED APAGADO LED ENCENDIDO ESTROBOSCOPIO LENTO - RÁPIDO LED ENCENDIDO PULSO ESTROBOSCOPIO LENTO - RÁPIDO LED ENCENDIDO ESTROBOSCOPIO ALEATORIO LENTO - RÁPIDO LED ENCENDIDO

**MODO 11 CANALES**

<b>Canal</b>	<b>Valor</b>	<b>Función</b>
1	0 - 255	ROJO 0% - 100%
2	0 - 255	VERDE 0% - 100%
3	0 - 255	AZUL 0% - 100%
4	0 - 255	BLANCO 0% - 100%
5	0 - 255	ÁMBAR 0% - 100%
6	0 - 255	UV 0% - 100%
7	0 - 255	ATENUADOR MAESTRO 0% - 100%
8	0 - 31 32 - 63 64 - 95 96 - 127 128 - 159 160 - 191 192 - 223 224 - 255	ESTROBOSCOPIO LED APAGADO LED ENCENDIDO ESTROBOSCOPIO LENTO - RÁPIDO LED ENCENDIDO PULSO ESTROBOSCOPIO LENTO - RÁPIDO LED ENCENDIDO ESTROBOSCOPIO ALEATORIO LENTO - RÁPIDO LED ENCENDIDO
9	0 - 51 52 - 102 103 - 153 154 - 204 205 - 255	MODO SELECCIÓN DE PROGRAMA MODO ATENUACIÓN MODO MACRO DE COLOR MODO CAMBIO DE COLOR MODO FADE DE COLOR MODO EJECUCIÓN AUTOMÁTICA
10	0 - 255  0 - 15 16 - 31 32 - 47 48 - 63 64 - 79 80 - 95 96 - 111 112 - 127 128 - 143 144 - 159 160 - 175 176 - 191 192 - 207 208 - 223 224 - 239 240 - 255	MACROS DE COLOR/PROGRAMAS/ ACTIVIDAD POR SONIDO MODO MACRO DE COLOR Vea la tabla de macros de color en la página 15 PROGRAMAS DE CAMBIO DE COLOR CAMBIO DE COLOR 1 CAMBIO DE COLOR 2 CAMBIO DE COLOR 3 CAMBIO DE COLOR 4 CAMBIO DE COLOR 5 CAMBIO DE COLOR 6 CAMBIO DE COLOR 7 CAMBIO DE COLOR 8 CAMBIO DE COLOR 9 CAMBIO DE COLOR 10 CAMBIO DE COLOR 11 CAMBIO DE COLOR 12 CAMBIO DE COLOR 13 CAMBIO DE COLOR 14 CAMBIO DE COLOR 15 CAMBIO DE COLOR 16

**MODO 11 CANALES (continuación)**

Canal	Valor	Función
10		MACROS DE COLOR/PROGRAMAS/ ACTIVIDAD POR SONIDO
		PROGRAMAS DE FADE DE COLOR
	0 - 15	FADE DE COLOR 1
	16 - 31	FADE DE COLOR 2
	32 - 47	FADE DE COLOR 3
	48 - 63	FADE DE COLOR 4
	64 - 79	FADE DE COLOR 5
	80 - 95	FADE DE COLOR 6
	96 - 111	FADE DE COLOR 7
	112 - 127	FADE DE COLOR 8
	128 - 143	FADE DE COLOR 9
	144 - 159	FADE DE COLOR 10
	160 - 175	FADE DE COLOR 11
	176 - 191	FADE DE COLOR 12
	192 - 207	FADE DE COLOR 13
	208 - 223	FADE DE COLOR 14
	224 - 239	FADE DE COLOR 15
	240 - 255	FADE DE COLOR 16
		PROGRAMAS ACTIVOS POR SONIDO
	0 - 15	MODO ACTIVO POR SONIDO 1
	16 - 31	MODO ACTIVO POR SONIDO 2
	32 - 47	MODO ACTIVO POR SONIDO 3
	48 - 63	MODO ACTIVO POR SONIDO 4
	64 - 79	MODO ACTIVO POR SONIDO 5
	80 - 95	MODO ACTIVO POR SONIDO 6
	96 - 111	MODO ACTIVO POR SONIDO 7
	112 - 127	MODO ACTIVO POR SONIDO 8
	128 - 143	MODO ACTIVO POR SONIDO 9
	144 - 159	MODO ACTIVO POR SONIDO 10
	160 - 175	MODO ACTIVO POR SONIDO 11
	176 - 191	MODO ACTIVO POR SONIDO 12
	192 - 207	MODO ACTIVO POR SONIDO 13
	208 - 223	MODO ACTIVO POR SONIDO 14
	224 - 239	MODO ACTIVO POR SONIDO 15
	240 - 255	MODO ACTIVO POR SONIDO 16
11		VELOCIDAD DE PROGRAMA/SENSIBLE AL SONIDO
	0 - 255	LENTO - RÁPIDO
	0 - 255	MENOS SENSIBLE - MÁS SENSIBLE

Cuando el canal 9 está entre los valores 0-51, se usan los canales 1-6, y el canal 8 controlará el estroboscopio.

Cuando el canal 9 está entre los valores 52-102, el canal 10 está en modo Macros de color, y el canal 8 controlará el estroboscopio.

Cuando el canal 9 está entre los valores 103-153, el canal 10 está en modo Cambio de color, y el canal 11 controlará la velocidad del cambio de color.

Cuando el canal 9 está entre los valores 154-204, el canal 10 está en modo Fade de color, y el canal 11 controlará la velocidad del fade de color.

Cuando el canal 9 está entre los valores 205-255, el Canal 10 está en Modo Activo por sonido, y el canal 11 controlará la sensibilidad al sonido.

**MODO 12 CANALES**

<b>Canal</b>	<b>Valor</b>	<b>Función</b>
1	0 - 255	ROJO 0% - 100%
2	0 - 255	VERDE 0% - 100%
3	0 - 255	AZUL 0% - 100%
4	0 - 255	BLANCO 0% - 100%
5	0 - 255	ÁMBAR 0% - 100%
6	0 - 255	UV 0% - 100%
7	0 - 255	ATENUADOR MAESTRO 0% - 100%
8	0 - 31 32 - 63 64 - 95 96 - 127 128 - 159 160 - 191 192 - 223 224 - 255	ESTROBOSCOPIO LED APAGADO LED ENCENDIDO ESTROBOSCOPIO LENTO - RÁPIDO LED ENCENDIDO PULSO ESTROBOSCOPIO LENTO - RÁPIDO LED ENCENDIDO ESTROBOSCOPIO ALEATORIO LENTO - RÁPIDO LED ENCENDIDO
9	0 - 51 52 - 102 103 - 153 154 - 204 205 - 255	MODO SELECCIÓN DE PROGRAMA MODO ATENUACIÓN MODO MACRO DE COLOR MODO CAMBIO DE COLOR MODO FADE DE COLOR MODO EJECUCIÓN AUTOMÁTICA
10	0 - 255  0 - 15 16 - 31 32 - 47 48 - 63 64 - 79 80 - 95 96 - 111 112 - 127 128 - 143 144 - 159 160 - 175 176 - 191 192 - 207 208 - 223 224 - 239 240 - 255	MACROS DE COLOR/PROGRAMAS/ ACTIVIDAD POR SONIDO MODO MACRO DE COLOR Vea la tabla de macros de color en la página 15 PROGRAMAS DE CAMBIO DE COLOR CAMBIO DE COLOR 1 CAMBIO DE COLOR 2 CAMBIO DE COLOR 3 CAMBIO DE COLOR 4 CAMBIO DE COLOR 5 CAMBIO DE COLOR 6 CAMBIO DE COLOR 7 CAMBIO DE COLOR 8 CAMBIO DE COLOR 9 CAMBIO DE COLOR 10 CAMBIO DE COLOR 11 CAMBIO DE COLOR 12 CAMBIO DE COLOR 13 CAMBIO DE COLOR 14 CAMBIO DE COLOR 15 CAMBIO DE COLOR 16

**MODO 12 CANALES (continuación)**

Canal	Valor	Función
10	0 - 15 16 - 31 32 - 47 48 - 63 64 - 79 80 - 95 96 - 111 112 - 127 128 - 143 144 - 159 160 - 175 176 - 191 192 - 207 208 - 223 224 - 239 240 - 255	MACROS DE COLOR/PROGRAMAS/ ACTIVIDAD POR SONIDO PROGRAMAS DE FADE DE COLOR FADE DE COLOR 1 FADE DE COLOR 2 FADE DE COLOR 3 FADE DE COLOR 4 FADE DE COLOR 5 FADE DE COLOR 6 FADE DE COLOR 7 FADE DE COLOR 8 FADE DE COLOR 9 FADE DE COLOR 10 FADE DE COLOR 11 FADE DE COLOR 12 FADE DE COLOR 13 FADE DE COLOR 14 FADE DE COLOR 15 FADE DE COLOR 16  PROGRAMAS ACTIVOS POR SONIDO MODO ACTIVO POR SONIDO 1 MODO ACTIVO POR SONIDO 2 MODO ACTIVO POR SONIDO 3 MODO ACTIVO POR SONIDO 4 MODO ACTIVO POR SONIDO 5 MODO ACTIVO POR SONIDO 6 MODO ACTIVO POR SONIDO 7 MODO ACTIVO POR SONIDO 8 MODO ACTIVO POR SONIDO 9 MODO ACTIVO POR SONIDO 10 MODO ACTIVO POR SONIDO 11 MODO ACTIVO POR SONIDO 12 MODO ACTIVO POR SONIDO 13 MODO ACTIVO POR SONIDO 14 MODO ACTIVO POR SONIDO 15 MODO ACTIVO POR SONIDO 16
11	0 - 255	VELOCIDAD DE PROGRAMA/SENSIBILIDAD AL SONIDO
12	0 - 20 21 - 40 41 - 60 61 - 80 81 - 100 101 - 255	CURVAS DE ATENUADOR ESTÁNDAR ESCENARIO TV ARQUITECTÓNICA TEATRO PREDETERMINADO A CONFIGURACIÓN DE UNIDAD

**Cuando el canal 9 está entre los valores 0-51, se usan los canales 1-6, y el canal 8 controlará el estroboscopio.**

**Cuando el canal 9 está entre los valores 52-102, el canal 10 está en modo Macros de color, y el canal 8 controlará el estroboscopio.**

**Cuando el canal 9 está entre los valores 103-153, el canal 10 está en modo Cambio de color, y el canal 11 controlará la velocidad del cambio de color.**

**Cuando el canal 9 está entre los valores 154-204, el canal 10 está en modo Fade de color, y el canal 11 controlará la velocidad del fade de color.**

**Cuando el canal 9 está entre los valores 205-255, el Canal 10 está en Modo Activo por sonido, y el canal 11 controlará la sensibilidad al sonido.**

# TABLA DE MACROS DE COLOR

0-3=Apagado	64-67=B+W	128-131=G+B+W	192-195=R+B+W+A
4-7=Rojo	68-71=B+A	132-135=G+B+A	196-199=R+B+W+UV
8-11=Verde	72-75=B+UV	136-139=G+B+UV	200-203=R+B+A+UV
12-15=Azul	76-79=W+A	140-143=G+W+A	204-207=R+W+A+UV
16-19=Blanco	80-83=W+UV	144-147=G+W+UV	208-211=G+B+W+A
20-23=Ámbar	84-87=A+UV	148-151=G+A+UV	212-215=G+B+W+UV
24-27=UV	88-91=R+G+B	152-155=B+W+A	216-219=G+B+A+UV
28-31=R+G	92-95=R+G+W	156-159=B+W+UV	220-223=G+W+A+UV
32-35=R+B	96-99=R+G+A	160-163=B+A+UV	224-227=B+W+A+UV
36-39=R+W	100-103=R+G+UV	164-167=W+A+UV	228-231=R+G+B+W+A
40-43=R+A	104-107=R+B+W	168-171=R+G+B+W	232-235=R+G+B+W+UV
44-47=R+UV	108-111=R+B+A	172-175=R+G+B+A	236-239=R+G+B+A+UV
48-51=G+B	112-115=R+B+UV	176-179=R+G+B+UV	240-243=R+G+W+A+UV
52-55=G+W	116-119=R+W+A	180-183=R+G+W+A	244-247=R+B+W+A=UV
56-59=G+A	120-123=R+W+UV	184-187=R+G+W+UV	248-251=G+B+W+A+UV
60-63=G+UV	124-127=R+A+UV	188-191=R+G+A+UV	252-255=R+G+B+W+A+UV

**Bloqueo de la pantalla LCD**

La pantalla se bloqueará a los 30 segundos. Pulse y mantenga pulsado el botón MODE durante un mínimo de 10 segundos o presione los botones UP-DOWN-UP-DOWN para desbloquear la pantalla.

**Alimentación de funcionamiento:**

Existen dos formas de suministrar energía a esta unidad: con batería o con alimentación de CA.

- **Alimentación CA:** para encender la unidad usando la alimentación de CA, enchufe la unidad en una fuente de alimentación y active la configuración de carga. Cuando use alimentación de CA, asegúrese de que el interruptor de batería está en la posición OFF.

- **Alimentación con batería:** para alimentar la unidad usando la batería, conmute el interruptor de batería situado en la parte inferior del aparato a la posición «On» y active la configuración de carga.

**Configuración de carga**

Necesita activar esta función independientemente de si utiliza alimentación por batería o de CA. Esta función activa la salida del PCB LED.

1. Para activar la carga, pulse el botón MODE hasta que aparezca «bXXX», «bsXX» o «LoXX». «XX» representa la configuración actual de estos menús.

2. Pulse el botón SET UP para que aparezca «LoXX». «XX» representa «oN» u «oF» (Off).

3. Pulse los botones ARRIBA o ABAJO para que aparezca «oN» en la pantalla.

**Modo de ahorro de energía**

Esto bajará gradualmente el brillo de los LED cuando la batería esté a menos del 80%, extendiendo la vida de la batería.

1. Para activar el modo de ahorro de energía, pulse el botón MODE hasta que aparezca «bXXX», «bsXX» o «LoXX». «XX» representa la configuración actual de estos menús.

2. Pulse el botón SET UP para que aparezca «bS:XX». «XX» representa «ON» u «OFF».

3. Pulse los botones ARRIBA o ABAJO para que aparezca «ON» en la pantalla. Si ya aparece «ON» es que el aparato ya se encuentra en modo de ahorro de energía.

**Encendido/Apagado de la pantalla LED:**

Para configurar la luz de la pantalla LED para que se apague a los 20 segundos, pulse el botón MODE hasta que aparezca «dXX». «XX» representa ON u OFF. Pulse los botones ARRIBA o ABAJO para que se muestre «OFF» en pantalla. Ahora la luz de la pantalla se apagará a los 30 s. Pulse cualquier botón para hacer que la pantalla se encienda otra vez.

**Modos de funcionamiento:**

El Element HEX IP Pearl tiene cinco modos de funcionamiento:

- Modo Atenuador RGBWA+UV: escoja uno de los seis colores para que permanezca estático o ajuste la intensidad de cada color para conseguir su color deseado.

- Modo Activo por sonido: la unidad reaccionará al sonido, moviéndose en secuencia por los programas integrados. Hay 16 modos activados por sonido.

- Modo Ejecución automática: en este modo, puede escoger entre 1 de los 16 modos de cambio de color, 1 de los 16 modos de fade de color o un modo combinación de cambio de color y fade.

- Modo Color estático: hay 64 colores entre los que escoger.

- Modo Control DMX: esta función le permitirá controlar las características particulares de cada dispositivo con un controlador DMX 512 estándar™.

**Modo Activo por sonido:**

1. Enchufe el dispositivo y pulse el botón MODE hasta que aparezca «SoXX». «XX» representa el modo activo por sonido actual (1-16).

2. Use los botones ARRIBA o ABAJO para encontrar el modo activo por sonido deseado.

3. Pulse el botón SET UP para entrar en el ajuste de sensibilidad al sonido. Por pantalla se verá «SJ-X». Use los botones ARRIBA o ABAJO para ajustar la sensibilidad. «SJ-1» es la sensibilidad más baja, «SJ-8» es la más alta. «SJ-0» desactiva la sensibilidad al sonido.



**Modo atenuador RGBWA y UV:**

1. Enchufe el dispositivo y pulse el botón MODE hasta que aparezca «r: XXX» en la pantalla. Ahora se encuentra en modo de atenuación de rojo. Pulse los botones ARRIBA y ABAJO para ajustar la intensidad. Después de haber ajustado la intensidad, o si desea saltar al color siguiente, pulse el botón SET UP.
2. Cuando aparezca «G: XXX» estará en modo de atenuación de verde. Pulse los botones ARRIBA y ABAJO para ajustar la intensidad.
3. Cuando aparezca «b: XXX» estará en modo de atenuación de azul. Pulse los botones ARRIBA y ABAJO para ajustar la intensidad.
4. Cuando aparezca «U: XXX» estará en modo de atenuación de blanco. Pulse los botones ARRIBA y ABAJO para ajustar la intensidad.
5. Cuando aparezca «A: XXX» (Ámbar) estará en modo de atenuación de ámbar. Pulse los botones ARRIBA y ABAJO para ajustar la intensidad.
6. Cuando aparezca «u: «UV:XXX» estará en modo de atenuación UV. Pulse los botones ARRIBA y ABAJO para ajustar la intensidad.
7. Después de haber ajustado los colores para conseguir el color que desee, puede activar el estroboscopio pulsando el botón SET UP para acceder al modo de estroboscopio.
8. «FS XX» aparecerá en pantalla, indicando que está en el modo de estroboscopio. El estroboscopio se puede ajustar entre «00» (flash apagado) y «15» (el flash más rápido).

**Modo Color estático:**

1. Enchufe el dispositivo y pulse el botón MODE hasta que aparezca «CLXX».
2. Hay 64 colores entre los que escoger. Seleccione el color que desee pulsando los botones ARRIBA y ABAJO. Después de haber seleccionado su color deseado, puede activar el estroboscopio pulsando el botón SET UP para acceder al modo Flash (estroboscopio).
3. Se mostrará en la pantalla «FS.XX», esto es, modo Flash. El flash se puede ajustar entre «FS.00» (flash apagado) y «FS.15» (el flash más rápido).

**Modo Ejecución automática:**

Hay 3 tipos de Modo de Ejecución Automática entre los que escoger: Fade de color, Cambio de color, y ambos modos funcionando simultáneamente. La velocidad de funcionamiento se puede ajustar en los 3 modos.

1. Enchufe el dispositivo y pulse el botón MODE hasta que se muestre «AFXX», «AJXX», o «A-JF».
  - AFXX = Modo Fade de color; hay 16 modos de Fade de color entre los que escoger. Use los botones ARRIBA o ABAJO para desplazarse a través de los distintos modos de Fade automático.
  - AJXX = Modo Cambio de color; hay 16 modos de Cambio de color entre los que escoger. Use los botones ARRIBA o ABAJO para desplazarse a través de los distintos modos de Cambio Automático.
  - A-JF = Ambos modos, Fade de color y Cambio de color, están funcionando.
2. Después de haber escogido el modo de ejecución deseado, pulse el botón SET UP hasta que aparezca en pantalla «SP.XX». Cuando esto se muestre, puede ajustar la velocidad de ejecución del programa deseado. Use el botón ARRIBA o ABAJO para ajustar la velocidad entre «SP.01» (la más lenta) y «SP.16» (la más rápida). Una vez haya ajustado la velocidad de ejecución que desee, pulse el botón SET UP para volver al modo de Ejecución automática que desee.

**Modo DMX:**

El funcionamiento a través de un controlador DMX proporciona al usuario la libertad para crear sus propios programas a la medida de sus necesidades particulares. **Para controlar esta unidad en modo DMX, el controlador debe conectarse a un Transceptor Wifly. Esta unidad solo funciona con Wifly.** El Element HEX IP Pearl tiene 5 modos DMX: modo 6 canales, modo 7 canales, modo 8 canales, modo 11 canales y modo 12 canales. Vea las páginas 9-14 para las características DMX de cada modo.

1. Esta función le permitirá controlar las características de cada dispositivo individual con un controlador DMX 512 estándar.

## INSTRUCCIONES DE FUNCIONAMIENTO (continuación)

2. Para hacer funcionar su dispositivo en modo DMX, pulse el botón MODE hasta que aparezca en pantalla «d.XXX». «XXX» representa la dirección DMX actual en la pantalla. Use los botones ARRIBA o ABAJO para seleccionar la dirección DMX que desee; luego pulse el botón SETUP para seleccionar su modo de canal DMX.

3. Use los botones ARRIBA o ABAJO para desplazarse a través de los modos de canal DMX. Los modos de canal se listan a continuación:

- Para ejecutar el modo de 6 canales, pulse el botón MODE hasta que aparezca «Ch06». Este es el modo de 6 canales DMX.
- Para ejecutar el modo de 7 canales, pulse el botón MODE hasta que aparezca «Ch07». Este es el modo de 7 canales DMX.
- Para ejecutar el modo de 8 canales, pulse el botón MODE hasta que aparezca «Ch08». Este es el modo de 8 canales DMX.
- Para ejecutar el modo de 11 canales, pulse el botón MODE hasta que aparezca «Ch011». Este es el modo de 11 canales DMX.
- Para ejecutar el modo de 12 canales, pulse el botón MODE hasta que aparezca «Ch012». Este es el modo de 12 canales DMX.

4. Consulte las páginas 9-14 para valores y características DMX.

### **Estado DMX:**

Este modo se puede usar como modo de precaución, que, en caso de que se pierda la señal DMX, el modo de funcionamiento escogido en la configuración será el modo en que funcione el dispositivo en el momento en que se pierda la señal. Puede también configurarlo como el modo de funcionamiento al que desearía que volviese la unidad cuando se encienda.

1. Enchufe el dispositivo y pulse el botón MODE hasta que se muestre «d.XXX». «XXX» representa la dirección DMX actual en la pantalla.

2. Pulse el botón SET UP para que aparezca «nodn». Use los botones ARRIBA o ABAJO para desplazarse por los estados DMX.

- «bLAC» (Blackout): si la señal DMX se pierde o se interrumpe, la unidad pasará automáticamente a modo Standby.
- «LAST» (último estado): si la señal DMX se pierde o se interrumpe, el dispositivo se quedará en la última configuración DMX. Si se conecta la alimentación y está configurado este modo, la unidad pasará automáticamente a la última configuración DMX.
- «ProG» (ejecución automática): si la señal DMX se pierde o se interrumpe, la unidad pasará automáticamente a modo Ejecución automática.

3. Una vez haya localizado la configuración deseada, pulse SET UP para salir.

### **Curva de atenuador:**

Se usa para configurar la curva de atenuación del modo DMX. Consulte la página 21 para ver el diagrama de curvas de atenuación.

1. Enchufe el dispositivo y pulse el botón MODE hasta que se muestre «d.XXX». «XXX» representa la dirección DMX actual en la pantalla.

2. Pulse el botón SET UP hasta que aparezca «dr-X» por pantalla. «X» representa la curva de atenuador en pantalla (0-4).

- 0 - Estándar
- 1 - Escenario
- 2 - TV
- 3 - Arquitectónica
- 4 - Teatro

3. Pulse los botones ARRIBA o ABAJO para desplazarse y localizar la curva de atenuación deseada.

### **Apagado/Encendido WiFly y asignación de dirección inalámbrica:**

Esta función se usa para activar el control WiFly y configurar la dirección de WiFly.

**NOTA: Esta dirección debe coincidir con la dirección configurada para el transceptor WiFly o el controlador WiFly.**

## INSTRUCCIONES DE FUNCIONAMIENTO (continuación)

1. Enchufe el dispositivo y pulse el botón MODE hasta que se muestre «rCXX». Ahora se encuentra en el modo de configuración inalámbrica.
2. Pulse los botones ARRIBA o ABAJO para encender («On») o apagar («Off») la red inalámbrica.
3. Pulse el botón SET UP para entrar en el menú de dirección inalámbrica. Pulse los botones ARRIBA o ABAJO para seleccionar la dirección inalámbrica deseada.

### **Activar el sensor de IR:**

Esta función se usa para activar y desactivar el sensor de IR. Cuando esta función esté activa, puede controlar el dispositivo usando el UC IR o la app Airstream IR. Vea página 20 para controles y funciones.

1. Enchufe el dispositivo y pulse el botón MODE hasta que aparezca «dXX». «XX» representa «on» u «oFF».
2. Pulse el botón SET UP hasta que aparezca «lrXX» en la pantalla. «XX» representa «on» u «oF».
3. Pulse los botones ARRIBA o ABAJO para activar la función de control remoto (On) o desactivarla (Off).

### **Configuración Esclavo:**

1. Enchufe el dispositivo y pulse el botón MODE hasta que aparezca «SLAv». La unidad queda ahora designada como «Esclavo» en una configuración Maestro-Esclavo.

### **Modo Ejecución por defecto:**

Este es el modo de ejecución predeterminado. Cuando este modo esté activado, todos los modos volverán a sus configuraciones por defecto.

1. Enchufe el dispositivo y pulse el botón MODE hasta que aparezca «dXX». «XX» representa «on» u «oFF».
2. Pulse el botón SET UP hasta que aparezca «dEFA» por pantalla.
3. Pulse los botones ARRIBA y ABAJO simultáneamente. Pulse el botón MODE para salir.

## CONFIGURACIÓN WIFLY

Esta unidad solo se puede controlar utilizando WiFly. Su controlador DMX debe conectarse a un transceptor WiFly de ADJ para usar esta función. Es posible comunicarse a una distancia de hasta 2500 pies/760 metros (sin obstáculos).

1. Siga las instrucciones de las páginas 18-19 para establecer la dirección WiFly y para activar WiFly. La dirección debe coincidir con la dirección establecida en el Transceptor WiFly.
2. Después de haber configurado la dirección del WiFly, siga las instrucciones para DMX en las páginas 17-18 con el fin de seleccionar el modo de Canal DMX que desee y configurar la dirección DMX.
3. Conecte la alimentación del transceptor WiFly de ADJ. El dispositivo debe configurarse primero, antes de alimentar el transceptor WiFly.
4. Si todo está configurado correctamente y el dispositivo está recibiendo una señal inalámbrica, ha de poder controlarlo con un controlador DMX.

## CONFIGURACIÓN MAESTRO-ESCLAVO DE WIFLY

### **Configuración Maestro-Esclavo:**

Esta función le permite enlazar unidades para que funcionen en una configuración Maestro-Esclavo. En una configuración Maestro/Esclavo, una unidad actuará como unidad de control y las otras reaccionarán a los programas integrados de las unidades de control. Cualquier unidad puede actuar como Maestro o como Esclavo; sin embargo, solo una unidad se puede programar para actuar como «Maestro».

1. Siga las instrucciones de las páginas 18-19 para establecer la dirección WiFly y para activar WiFly. Las direcciones de cada dispositivo tienen que ser las mismas.
2. Después de haber configurado la dirección WiFly, seleccione su unidad «maestro» y configure el modo de funcionamiento que desee.
3. Para la(s) unidad(es) «Esclavo», ponga la unidad en modo Esclavo. Ver página 19, CONFIGURACIÓN ESCLAVO, para configurar la unidad como esclavo.
4. Si todo está configurado correctamente, las unidades «esclavo» empezarán a seguir a la unidad «maestro».

## CONTROL CON UC IR Y APP AIRSTREAM

El mando a distancia **UC IR (vendido por separado)** le proporciona control sobre varias funciones (ver más abajo). Para controlar el dispositivo, debe apuntar con el mando al frontal del aparato y no encontrarse a más de 30 pies de distancia. Para usar el AJD UC IR debe activar primero el sensor de infrarrojos de los dispositivos; para activar el sensor, vea las instrucciones en la página 19.

El transmisor remoto **Airstream IR (vendido por separado)** se conecta a la entrada de auriculares de su teléfono o tableta iOS. Para controlar su dispositivo de IR, primero debe subir el volumen al máximo en su teléfono o tableta iOS y apuntar al transmisor en el sensor del dispositivo desde no más de 15 pies de distancia. Después de comprar los transmisores Airstream IR, la aplicación se descarga gratis de la app store para su teléfono o tableta iOS. La aplicación viene con 3 páginas de control, dependiendo del aparato que esté utilizando. Consulte más abajo las funciones de IR, incluyendo la página correspondiente de la aplicación.

**Funciona con la página 1 de la aplicación.**

**STAND BY:** pulsando este botón dejará la unidad en blackout (oscuridad total). Pulse este botón de nuevo para volver al estado inicial.

**FULL ON:** pulse este botón para encender completamente la unidad.

**FADE/GOBO:** este botón activa el modo de cambio de color, el modo fade de color y el modo de cambio/fade de color. Cada pulsación del botón conmutará cíclicamente entre los modos.

«**DIMMER +**» y «**DIMMER -**»: utilice estos botones para ajustar la intensidad de la luz en el modo de color.

**STROBE:** pulse este botón para activar el estroboscopio. Utilice los botones 1-4 para ajustar la velocidad del estroboscopio. «1» es la más lenta, y «4» es la más rápida.

**COLOR:** pulse este botón para activar el modo de color. Utilice los botones 1-9 para localizar el color deseado.

**1-9:** utilice los botones 1-9 para seleccionar el color deseado en el modo de color estático, o el modo de fade y cambio de color deseados. En los modos de fade de color y cambio de color, pulse el botón Show 0 para activar el show 10. Pulse el botón 1 dos veces para activar el show 11.

**SOUND ON & OFF:** utilice estos botones para activar y desactivar el modo activo por sonido.

**SHOW 0:** vea los botones 1-9.

## ESTADO DE LA BATERÍA Y CARGA

### **Estado de la batería**

Esta función se usa para comprobar el estado de la vida de la batería.

Enchufe el dispositivo y pulse el botón MODE hasta que se muestre «bXXX». «XXX» representa la batería restante en ese momento. Este número que se ve en pantalla es la vida de batería restante. Si aparece «b---» significa que la unidad está funcionando con CA. **Por favor, no deje que la batería se descargue completamente, pues esto acorta sensiblemente la vida de la batería.**

**NOTA:** Cuando la vida de la batería esté por debajo del 30%, el porcentaje de la batería parpadeará. Al 15%, la alimentación del aparato se apagará.

**NOTA:** Cuando use la alimentación con batería, tras 20 segundos de inactividad la pantalla volverá a mostrar la vida de la batería.

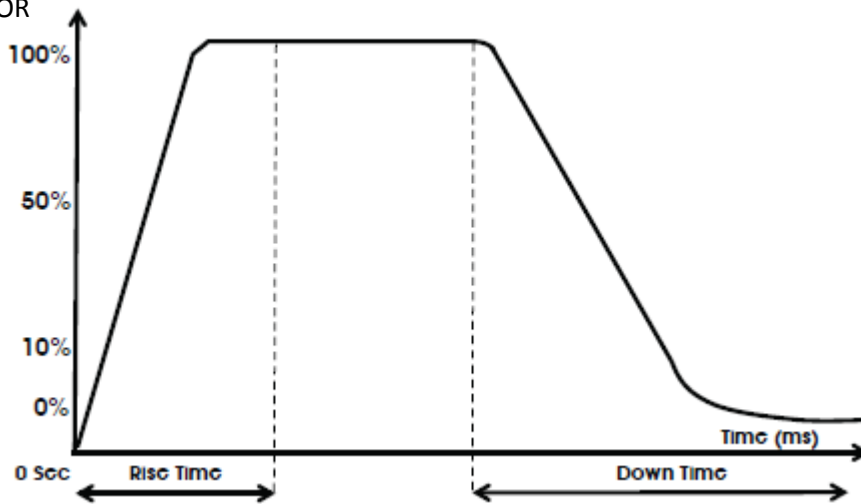
**Recarga de la batería:** Para recargar la batería, enchufe el cable de CA suministrado en la toma de CA del lateral de la unidad y enchufe el otro extremo en la toma de alimentación correspondiente. Tardará aproximadamente 4 horas en cargarse totalmente (con la alimentación apagada). **La pantalla PARARÁ de parpadear cuando la unidad llegue a un 100% de la carga.**

**Nota:** cuando desenchufe la unidad después de la carga, y luego la alimente por batería, habrá una pérdida mínima de carga.

Para una recarga más rápida, configure la carga en «Off» y la batería en «On». Ver **CONFIGURACIÓN DE CARGA** en página 16.

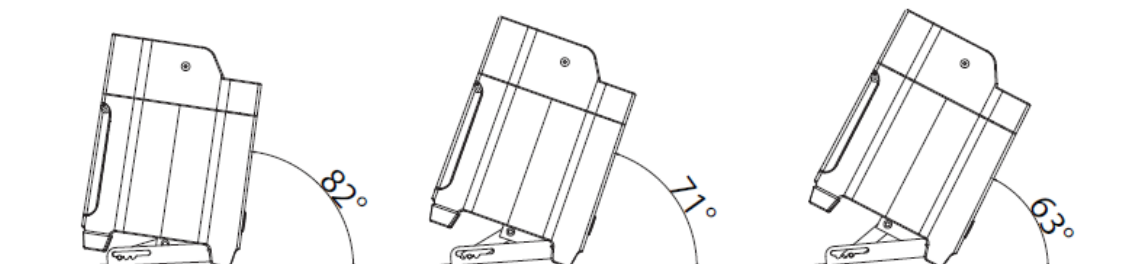
## GRÁFICA DE CURVA DE ATENUADOR

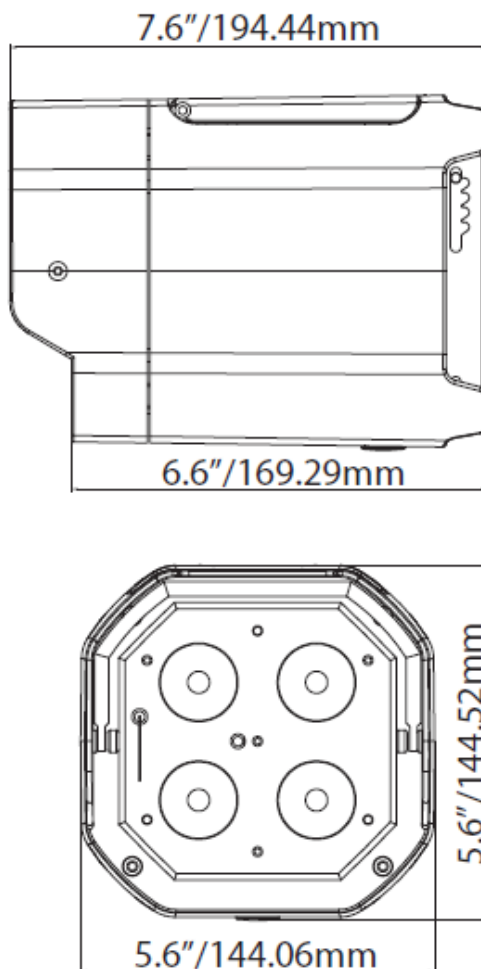
ATENUADOR



Curva de atenuación Efecto aumento gradual	Tiempo de fade 0 s		Tiempo de fade 1 s	
	Tiempo de ascenso (ms)	Tiempo de descenso (ms)	Tiempo de ascenso (ms)	Tiempo de descenso (ms)
Estándar (predeterminada)	0	0	0	0
Escenario	780	1100	1540	1660
TV	1180	1520	1860	1940
Arquitectónica	1380	1730	2040	2120
Teatro	1580	1940	2230	2280

## ÁNGULOS DEL PIE





### SUSTITUCIÓN DEL FUSIBLE

Desconecte la unidad de su fuente de alimentación. Quite el cable de alimentación de la unidad. Una vez haya quitado el cable, verá que el portafusibles está ubicado dentro de la toma de alimentación. Inserte un destornillador de cabeza plana en la toma de alimentación y haga palanca suavemente para sacar el portafusibles. Quite el fusible fundido y sustitúyalo por uno nuevo. El portafusibles tiene también un soporte para un fusible de recambio.

### RESOLUCIÓN DE PROBLEMAS

A continuación se listan algunos problemas comunes que puede encontrar, con sus soluciones:

#### **La unidad no responde a DMX:**

1. Compruebe que los cables DMX están conectados adecuadamente y cableados adecuadamente (el pin 3 es el positivo; en algunos otros dispositivos DMX el pin 2 puede ser el positivo). Asimismo, compruebe que todos los cables están conectados a los conectores correctos, independientemente de cómo estén conectadas las entradas y las salidas.

### LIMPIEZA

Debido a residuos de niebla, humo y polvo, la limpieza de las lentes ópticas internas y externas ha de efectuarse periódicamente para optimizar la emisión de luz.

1. Use limpiacristales normal y un paño suave para pasarlo por el revestimiento exterior.
2. Limpie la óptica externa con limpiacristales y un paño suave cada 20 días.
3. Asegúrese siempre de secar completamente todas las piezas antes de volver a enchufar la unidad.

La frecuencia de la limpieza depende del entorno en el que funcione el dispositivo (es decir, humo, residuos de niebla, polvo, condensación).

## ESPECIFICACIONES

<b>Modelo:</b>	<b>Element HEX IP Pearl</b>
Tensión:	100 V~240 V/50~60 Hz
LED:	4 x LED séxtuples de 10 W (RGBWA+UV 6 en 1)
Ángulo del haz:	20 grados
Clasificación IP:	54
Posición de funcionamiento:	Cualquier posición de funcionamiento segura
Fusible:	250 V, 2 A
Consumo de energía:	42 W
Longitud de onda:	395~435 nm
Peso:	6,5 lb/ 2,9 kg
Dimensiones:	5,5" (L) x 5,5" (An) x 7,5" (Al) 140 x 140 x 192 mm
Colores:	RGBWA+UV
Canales DMX:	5 modos DMX: modo 6 canales, modo 7 canales, modo 8 canales modo 11 canales y modo 12 canales
Tiempo de carga de la batería:	45 horas (con la CARGA apagada y la ALIMENTACIÓN encendida)
Vida de la batería:	<b>MODO DE AHORRO DE LA BATERÍA DESACTIVADO</b> 9 horas (carga completa y un solo color) 4 horas (a plena potencia) <b>MODO DE AHORRO DE LA BATERÍA ACTIVADO</b> 16 horas (carga completa y un solo color) 8 horas (a plena potencia)
Vida útil de la batería*:	La vida útil es de 500 cargas como promedio
Tipo de batería:	Batería de litio fija
Energía de la batería:	73,26 Wh (vatios-hora)
Peso de la batería:	1 lb / 0,42 kg
Tensión de la batería:	11,1 V
Capacidad de la batería:	6,6 Ah
Células de ion litio totales:	9 uds.
Material de embalaje de la batería:	Manguito de PVC + papel <i>Highland Barley</i>

\* Esto depende de la frecuencia con que se cargue

**Tenga en cuenta:** las especificaciones y mejoras en el diseño de esta unidad, así como este manual, están sujetos a cambio sin previo aviso por escrito.

## ACCESORIOS OPCIONALES

CÓDIGO DE PEDIDO	ARTÍCULO
EPC600 (NORTH&SOUTH AMERICA)	CAJA SKB DE 6 UNIDADES
1521000327 (EUROPE/AFRICA/MIDDLE EAST)	ADJ Touring/Charging Case 6 x Element PAR

## ROHS - Una magnífica contribución para la conservación del medio ambiente

Estimado cliente:

La Unión Europea ha adoptado una directiva sobre la restricción / prohibición del uso de sustancias peligrosas. Esta directiva, conocida como RoHS, es un tema de debate frecuente en la industria electrónica.

Restringe, entre otras cosas, seis materiales: Plomo (Pb), Mercurio (Hg), cromo hexavalente (CR VI), cadmio (Cd), bifenilo polibromado como retardante de llama (PBB), difenilo polibromado, también como retardante de llama (PBDE). La directiva se aplica a casi todos los dispositivos eléctricos y electrónicos cuyo modo de funcionamiento implique campos eléctricos o electromagnéticos - para abreviar: toda clase de aparatos electrónicos que nos rodean en casa y en el trabajo.

Como fabricantes de los productos de las marcas AMERICAN AUDIO, ADJ, ELATION Professional y ACCLAIM Lighting, estamos obligados a acatar la directiva RoHS. Así pues, tan tempranamente como dos años antes de que la directiva estuviera en vigor, comenzamos nuestra búsqueda de materiales y procesos de producción alternativos, respetuosos con el medio ambiente.

Mucho antes de que la directiva RoHS tuviera efecto, todos nuestros productos ya se fabricaban cumpliendo las normas de la Unión Europea. Con auditorías regulares y pruebas de materiales, podemos seguir asegurando que los componentes que usamos cumplen con la RoHS y que el proceso de fabricación, hasta donde el avance de la tecnología nos permite, es respetuoso con el medio ambiente.

La directiva RoHS es un paso importante para la protección de nuestro entorno. Nosotros, como fabricantes, nos sentimos obligados a hacer nuestra contribución al respecto.

## RAEE – Residuos de Aparatos Eléctricos y Electrónicos

Cada año, miles de toneladas de componentes electrónicos, que son perjudiciales para el medio ambiente, terminan en los vertederos de basura de todo el mundo. Para asegurar la mejor eliminación o recuperación posible de componentes electrónicos, la Unión Europea ha adoptado la directiva RAEE.

El sistema RAEE (Residuos de Aparatos Eléctricos y Electrónicos) se puede comparar con el sistema de «punto limpio» que se ha venido usando durante varios años. Los fabricantes tienen que hacer su contribución para el tratamiento de residuos en el momento que lanzan el producto. Los recursos monetarios que se obtienen así se aplicarán al desarrollo de un sistema común de gestión de los residuos. De ese modo podemos asegurar un programa de limpieza y reciclaje respetuoso con la profesión y con el medio ambiente.

Como fabricantes, formamos parte del sistema alemán de EAR, y a él aportamos nuestra contribución.

(Registro en Alemania: DE41027552)

Esto significa que todos los productos de ADJ y AMERICAN AUDIO se pueden dejar en los puntos de recogida sin coste, y que se usarán en el programa de reciclaje. De los productos de ELATION Professional, que son usados solo por profesionales, dispondremos nosotros. Por favor, envíenos los productos Elation directamente a nosotros al final de su vida útil para que podamos eliminarlos profesionalmente.

Como la RoHS de más arriba, la directiva RAEE supone una importante contribución para la protección del medio ambiente y nos alegra ayudar a limpiar nuestro entorno con este sistema de eliminación.

Estaremos encantados de responder cualquiera de sus preguntas y recibiremos sus sugerencias en: [info@adj.eu](mailto:info@adj.eu)



ADJ Products, LLC  
6122 S. Eastern Ave. Los Angeles, CA 90040 USA  
Tel: 323-582-2650 / Fax: 323-725-6100  
Web: [www.adj.com](http://www.adj.com) / E-mail: [info@adj.com](mailto:info@adj.com)

Follow us :



[facebook.com/americanadj](https://facebook.com/americanadj)  
[twitter.com/americanadj](https://twitter.com/americanadj)  
[youtube.com/adjlighting](https://youtube.com/adjlighting)

A.D.J. Supply Europe B.V.  
Junostraat 2  
6468 EW Kerkrade  
The Netherlands  
[www.adj.eu](http://www.adj.eu)